

Bygg Mimmis Katthus

Verktyg:

Tumstock
Penna
Slippapper och ev. en rasp
Sticksåg
Kapsåg
Skruvdragare
Borr i passande dimension som träpluggen.
Tvingar
Pensel
Hammare

Material:

45x45mm reglar
12mm plywood
Träplugg
Trälim
Utomhusfärg
Virke till trappan (förslagsvis en planka, använd gärna spillvirke)

Steg för steg:

1. Börja med att bygga ihop underredet. Du behöver självklart inte använda exakt samma mått som jag har gjort i ritningen, det går bra att anpassa för det virke du har tillhanda.

2. Såga ut reglarna du behöver, 4st ben, 2 längsgående och 3 tvärslån.

3. Ta de färdigsågade 45x45mm reglarna och sammanfoga med träplugg och trälim under press. 2 pluggar per fästpunkt räcker bra.

Genom att använda träplugg undviker du synliga skruvar. Men det går såklart även bra att skruva eller spika och spackla om man tycker det är smidigare!

4. Medan underredet torkar kan du fortsätta med att bygga själva huset.
Börja med att rita ut de bitar som du behöver, så att du ser att alla får plats på den plywoodskiva du har.

5. Såga sedan ut bitarna med kapsåg.

6. Nu är det dags att såga ut dörröppningen. Mät och rita ut en fyrkant på ena kortsidan och borra sedan ett hål i varje hörn. Välj storlek på fyrkanten utefter ditt husdjur – det behöver vara tillräckligt stort för husdjuret ska kunna krypa in. Följ sedan fyrkanten med en sticksåg för att såga ut öppningen.

7. Nu har vi alla bitar kapade, slipa kanterna jämna med ett sandpapper eller en rasp om det behövs.

8. Måla insidan av katthuset med en färg som fungerar bra för utomhusbruk och lägg åt sidan för att torka. Om du har någon bra färg hemma så använd denna. Annars kan du fråga om tips i din färghandel.

9. När färgen har torkat är det dags att sätta ihop golvet och väggarna till själva huskroppen. Oavsett om du använder träplugg eller skruv så är det bra att limma alla delar som ska sammanfogas för att skapa extra hållbarhet. Förborra ifall du använder skruv.

10. Borra ut hål för träpluggen i alla delar delarna, 2-3 pluggar per sida räcker och sammanfoga sedan med lim.

11. Spänn ihop och låt sitta med en tving enligt trälimmets tidsangivelser.

12. När huskroppen är klar är det dags att sätta ihop taket. Lägg den korta biten emot ena långsidan och märk ut för träpluggen, 2-3 plugg räcker här också. Den ena takbiten ska vara 12mm längre än den andra takbiten.

13. Måla sedan takets in och utsida.

14. Nu kan du limma och sammanfoga taket med huskroppen. Jag har valt att endast lägga taket löst på huskroppen för att enkelt kunna komma åt och städa ur om det behövs. Välj själv hur du önskar göra.

15. Dags att måla utsidan! Förslagsvis i samma färg som ditt bostadshus. Måla många lager så att de står emot väder och vind.

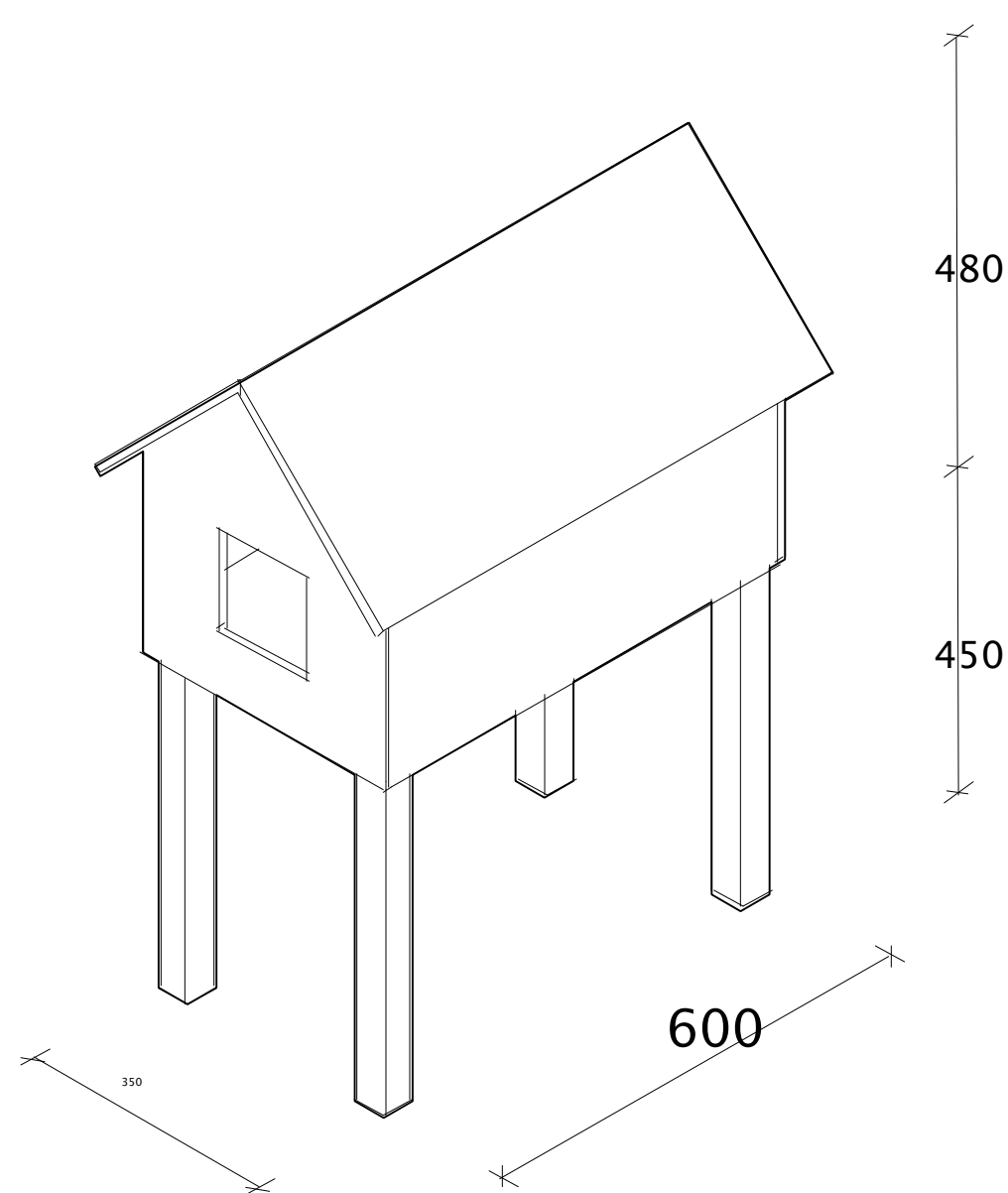
16. När allt har torkat är det dags att placera huset på underredet. Du ska få till ett "knäpp" när du placerar huset på underredet då husväggarna går ner lite på sidorna och omsluter underredet.

17. Ställ sedan huset på avsedd plats. Under hösten och vintern kan huset med fördel flyttas så att det står under tak.

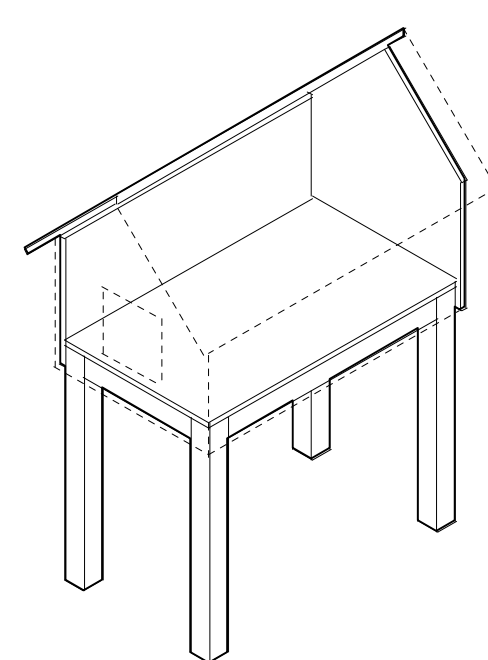
18. Använd spillvirke som blivit över för att bygga den lilla trappan upp till huset. Testa dig fram med längden beroende på var och hur huset står.

19. Slutligen! - Lägg in en mysig filt eller fårfäll i huset och bjud in katten till sin nya viloplats i trädgården!

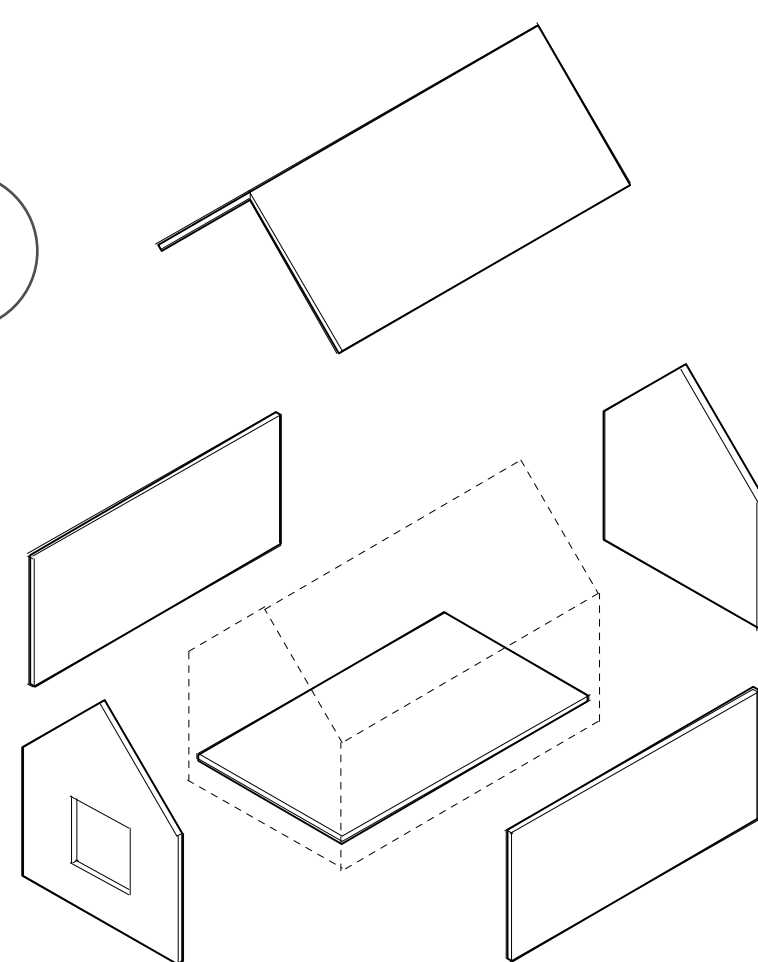
Dela gärna med dig av dina resultat genom att tagga oss på Instagram @svenskfast och #grandtinydesigns #stordesignfördeinstata



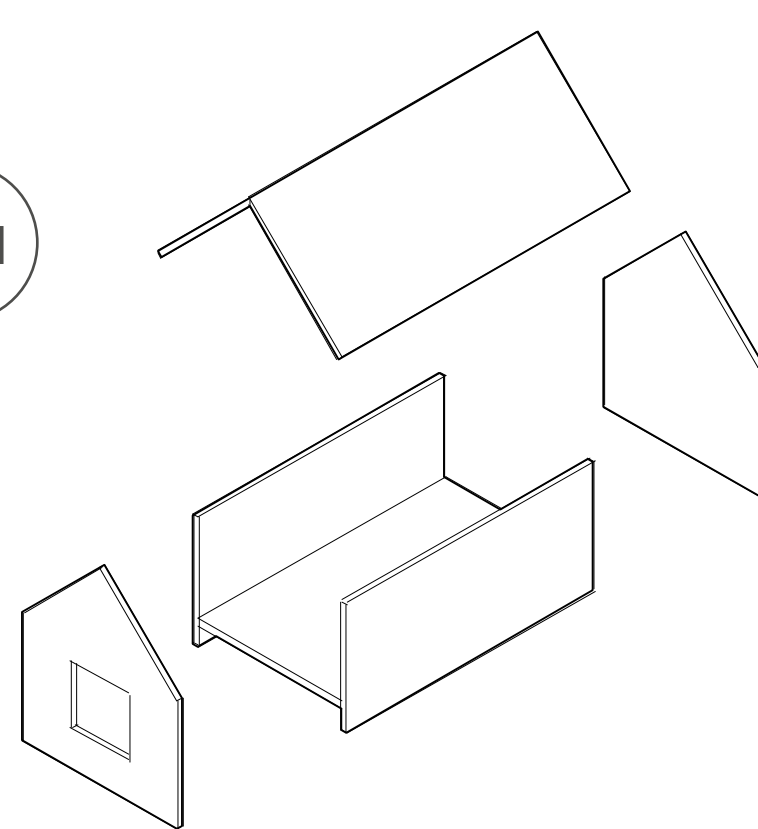
1-3



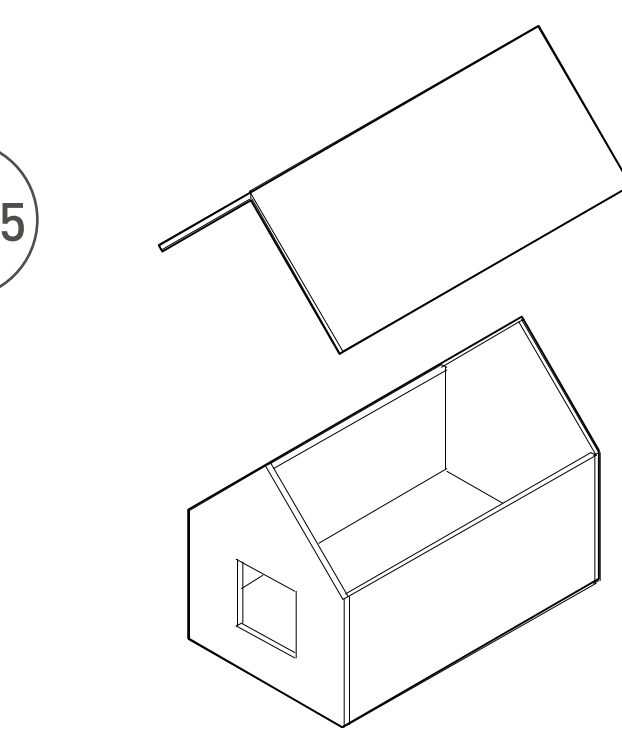
4-8



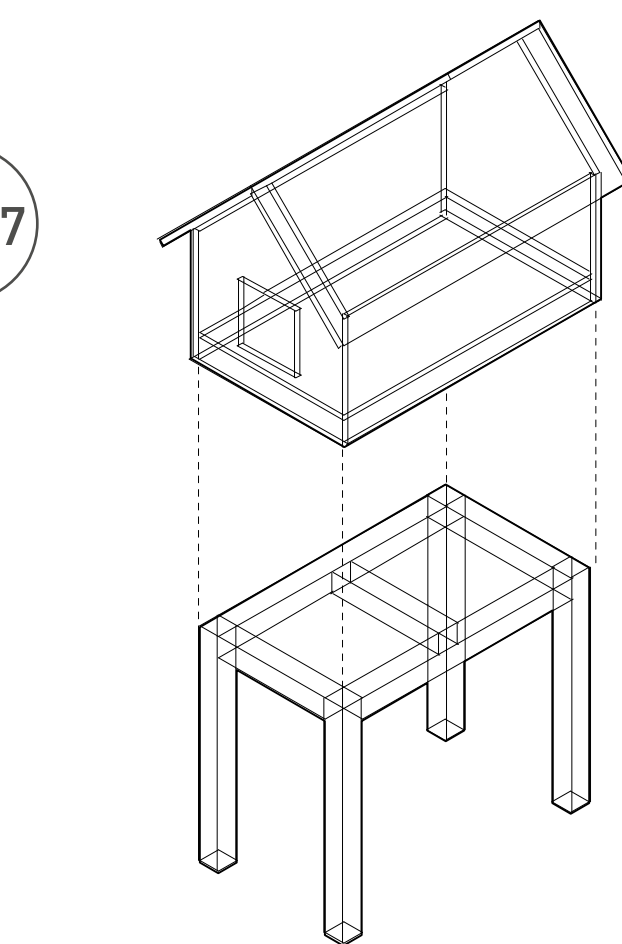
9-11



12-15



16-17



18-19

